

Celdas de carga

Balanzas Comerciales

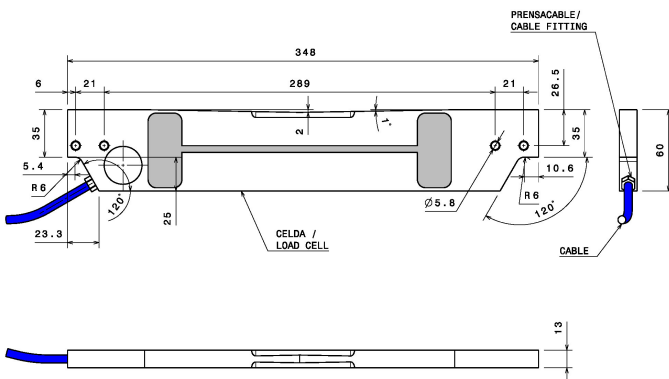
Doble Viga al corte



Especificaciones

Capacidades	600
Clase de precisión	C3
Numero máximo de intervalos de verificación (nmax)	3000
Vmin Relativo (Y)	6000
Sensibilidad (mV/V)	2.00
Tolerancia de la Sensibilidad (% C/N)	15.00
Error de linealidad (% CN)	0.03
Creep (% CN)	0.03
Corrimiento del cero con la temperatura (% CN)	0.00
Histeresis (% CN)	0.02
Corrimiento de la sensibilidad con la temperatura (% CN)	0.00
Limite de sobrecarga (% CN)	150.00
Limite de rotura (% CN)	300.00
Tensión máxima de Alimentación (V)	15
Impedancia de entrada (Ohm)	775 ± 5
Impedancia de salida (Ohm)	700 ± 3
Resistencia de aislación (Mohm)	5000
Longitud de Cable (m)	5.00
Material Base	Acero Aleado
Grado de protección ambiental	IP67

Plano



Nombre/Name:	CRD-600 KG
Material:	ACERO / STEEL SAE 4140 Todas las dimensiones son en mm. //All dimensions are in mm.

Código de colores