

## CDL

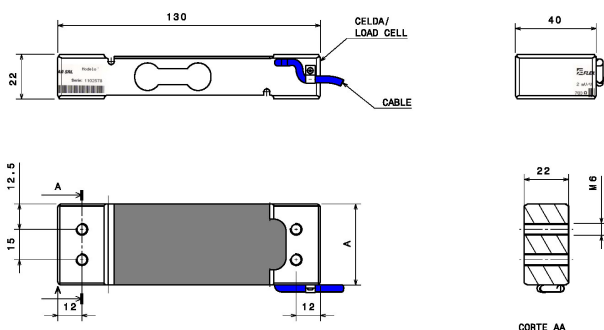
Celdas de carga

Balanzas Comerciales

Single Point



### Plano



COTA / MODELO	A
6-10-20-30-40 KG	30
50 KG	40

Nombre/Name:	CDL-6 a 50-KG
Material:	ALUMINIO 2024 T4/ALUMINIUM 2024 T4
Todas las dimensiones son en mm. / All dimensions are in mm.	

### Código de colores



## Especificaciones

	6
	10
	20
	30
	40
	50
Capacidades	
Clase de precisión	C3
Numero máximo de intervalos de verificación (nmax)	3000
Vmin Relativo (Y)	6000
Sensibilidad (mV/V)	2.00
Tolerancia de la Sensibilidad (% C/N)	15.00
Error de linealidad (% CN)	0.03
Creep (% CN)	0.03
Corrimiento del cero con la temperatura (% CN)	0.00
Histeresis (% CN)	0.02
Corrimiento de la sensibilidad con la temperatura (% CN)	0.00
Limite de sobrecarga (% CN)	150.00
Limite de rotura (% CN)	300.00
Tensión máxima de Alimentación (V)	15
Impedancia de entrada (Ohm)	414 ± 5
Impedancia de salida (Ohm)	350 ± 2
Resistencia de aislación (Mohm)	5000
Longitud de Cable (m)	1.00
Material Base	Aluminio
Grado de protección ambiental	IP65
Calidad y torque	(10,g) / 15
Metrico (N/m)	M6x1