

Celdas de carga

Balanzas Industriales

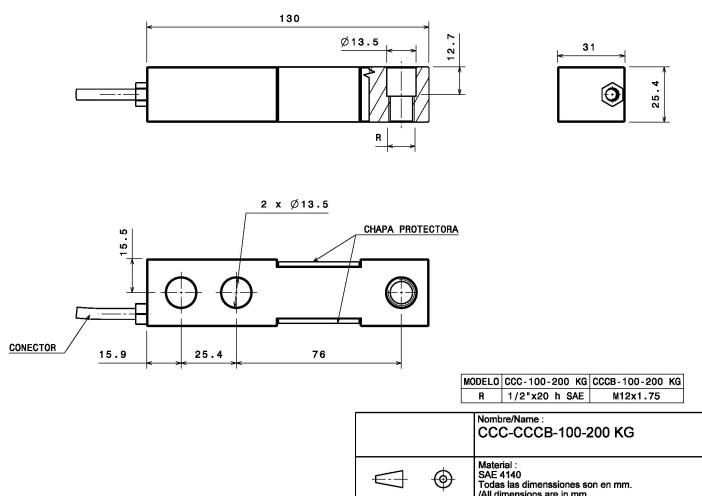
Viga a la flexión



Especificaciones

Capacidades	100
	200
Clase de precisión	C3
Numero máximo de intervalos de verificación (nmax)	3000
Vmin Relativo (Y)	6000
Sensibilidad (mV/V)	3.00
Tolerancia de la Sensibilidad (% C/N)	0.50
Error de linealidad (% CN)	0.03
Creep (% CN)	0.03
Corrimiento del cero con la temperatura (% CN)	0.00
Histeresis (% CN)	0.02
Corrimiento de la sensibilidad con la temperatura (% CN)	0.00
Limite de sobrecarga (% CN)	150.00
Limite de rotura (% CN)	300.00
Tensión máxima de Alimentación (V)	15
Impedancia de entrada (Ohm)	386 ± 5
Impedancia de salida (Ohm)	350 ± 2
Resistencia de aislamiento (Mohm)	5000
Longitud de Cable (m)	3.00
Material Base	Acero Aleado
Grado de protección ambiental	IP67
	(8) / 120
Calidad y torque	(10,9) / 126
Metrico (N/m)	M12x1.75
Pulgada (ft-lb)	1/2x20 h

Plano



Código de colores

